



webサイトはコチラ ▶

**【New!】**

## JR 浦和駅 集中貼り集中貼り ご利用開始のご案内

記事はコチラ⇒ <https://www.koutsu-navi.com/news/?p=11282>

### <注意事項>

- ※ 広告料金は税別表示です。
- ※ 電鉄によるクライアント、掲出内容審査がございます。
- ※ お申込後のキャンセルは出来ませんのでご了承ください。

お電話でのお問い合わせはコチラ

 **03-5305-4802**

メールでのお問い合わせはコチラ ▶

## JR 浦和駅 集中貼り ご利用開始のご案内 詳細概要

# ご要望の多かった浦和駅の集中貼りが復活します！

- 京浜東北線をはじめ、上野東京ライン・宇都宮・高崎線、湘南新宿ラインが乗り入れる浦和駅をジャックできる商品です
  - 通勤通学をはじめ、大規模商業施設、県庁をはじめとした官公庁などへ来訪のお客さまなど、一日平均95千人※のお客さまがご利用
- ※JR東日本駅別乗車人員2018年度・JR東日本管内乗降人員ランキング47位・前年比2.5ポイントUP

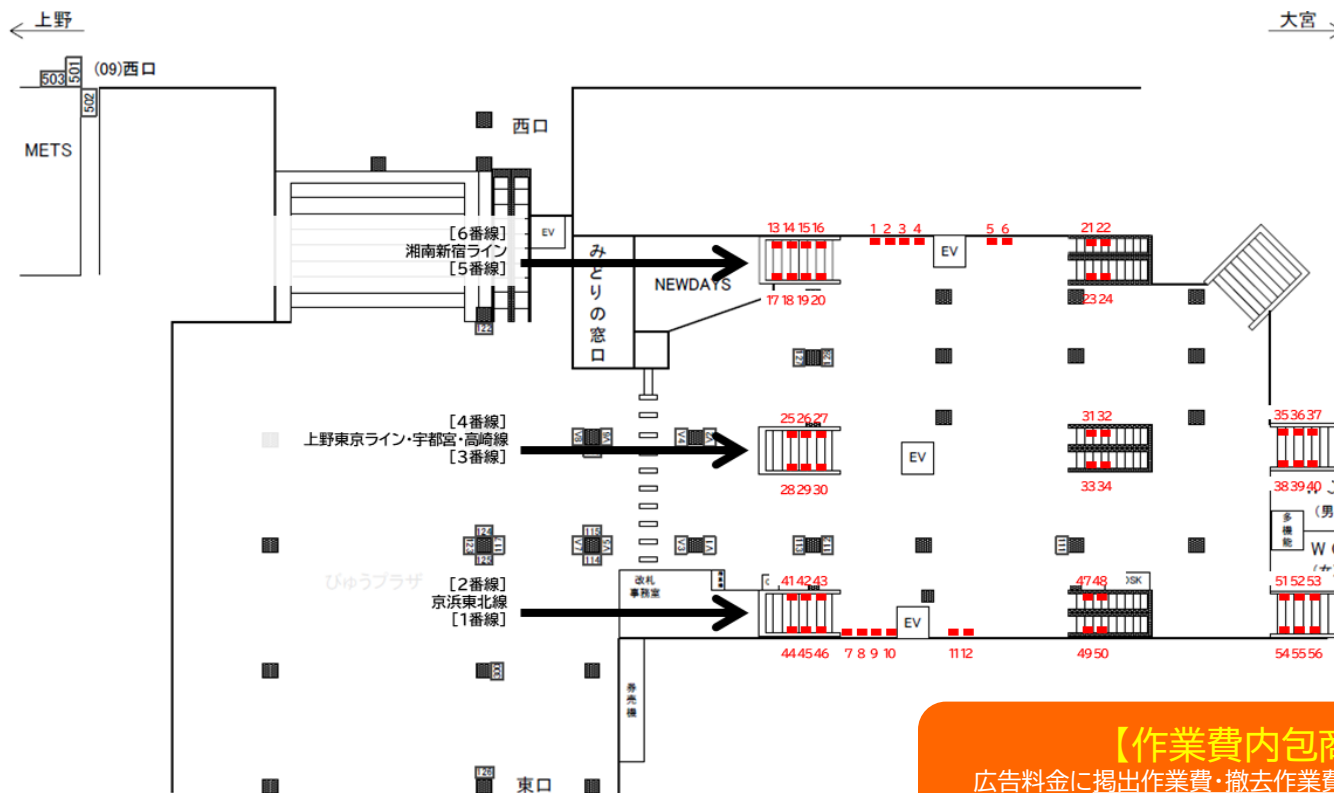
浦和駅改札内のほぼすべての壁面で掲出可能

**B0** サイズ **56** 枚

[改札内コンコース]	12枚
[改札内階段・エスカレータ]	
5・6番線(湘南新宿ライン)	12枚
3・4番線(上野東京ライン・宇都宮・高崎線)	16枚
1・2番線(京浜東北線)	16枚



# JR 浦和駅 集中貼り ご利用開始のご案内 掲出位置・広告料金



**【作業費内包商品】**  
 広告料金に掲出作業費・撤去作業費・ドライマウント加工費・運搬費が含まれています。ポスターのみご用意ください。  
 (印刷からのご依頼も承ります)

〈広告料金〉

掲出駅	掲出位置	サイズ	掲出期間	広告料金
浦和	フルセット	B0×56枚	7日間	4,800,000円
	ハーフセット(任意箇所)	B0×30枚		2,800,000円

※2019年9月掲出開始分より受付いたします。

※業種・意匠:公営競技(一部)・パチンコ・貸金業・風俗営業・宗教等は掲出できません。詳細はお問合せください。

制作費・デザイン校正是別途かかります

※ 広告料金は税別表示です ※電鉄による広告主様・デザイン内容審査がございます